

CKD

New Products

新产品

高真空用电磁阀 HVB Series



HIGH VACUUM VALVE HVB SERIES

高真空用电磁阀HVB系列

全新上市!



喜开理(上海)机器有限公司

C-CC-805C 1

具有高真空度保持力及优良的耐久性 高真空用电磁阀HVB系列。



FPD制造
设备

分析
设备

电子光学
设备

HVB 512 Series

高耐久

长期连续使用也能维持高性能，是具有高可靠性的优质阀产品。

最高可达

200 万次

(※本公司条件下)

注:仅HVB112

低功耗

功耗大幅度降低！
在长时间通电的使用条件下具有良好的节能效果。

比以往降低

约 **40%**

真空泄漏量

内部、外部泄漏量稳定，具有高真空度保持力。

低于

1×10^{-9} Pa·m³/s

种类丰富

口径: $\phi 1.6 \cdot \phi 2 \cdot \phi 3 \cdot \phi 4.5 \cdot \phi 6 \cdot \phi 12 \cdot \phi 15$

自由安装

可根据安装空间自由安装。
可有效节省空间。



注:HVB112线圈垂直向上安装

多种配管口径

● 双卡套接头

● NPT / Rc

● 法兰



系列体系

线圈尺寸 (mm)

通径 (mm)

配管口径

系列	线圈尺寸 (mm)	通径 (mm)	配管口径
HVB 112 Series	宽28 宽34 宽40 $\phi 70$	$\phi 1.6$ $\phi 2$ $\phi 3$ $\phi 4.5$ $\phi 6$ $\phi 12$ $\phi 15$	双卡套接头 NPT Rc 法兰 1/8"
HVB 312 Series	宽28 宽34 宽40 $\phi 70$	$\phi 1.6$ $\phi 2$ $\phi 3$ $\phi 4.5$ $\phi 6$ $\phi 12$ $\phi 15$	1/4" 1/8"·1/4" 1/8"·1/4"
HVB 412 Series	宽28 宽34 宽40 $\phi 70$	$\phi 1.6$ $\phi 2$ $\phi 3$ $\phi 4.5$ $\phi 6$ $\phi 12$ $\phi 15$	1/4"·3/8" 1/4"·3/8" 1/4"·3/8"
HVB 512 Series	宽28 宽34 宽40 $\phi 70$	$\phi 1.6$ $\phi 2$ $\phi 3$ $\phi 4.5$ $\phi 6$ $\phi 12$ $\phi 15$	1/4"·3/8" 1/4"·3/8" 1/4"·3/8"
HVB 712 Series	宽28 宽34 宽40 $\phi 70$	$\phi 1.6$ $\phi 2$ $\phi 3$ $\phi 4.5$ $\phi 6$ $\phi 12$ $\phi 15$	法兰 $\phi 52$



高真空用电磁阀

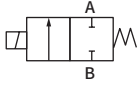
HVB112 Series

- NC(通电时开)型
- 配管口径：NPT1/8

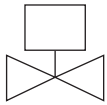


JIS符号

- NC(通电时开)型



安装方式



规格

项目	HVB112	
使用流体	真空・惰性气体(注1)	
使用压力	Pa(abs)	$1.3 \times 10^{-6} \sim 3 \times 10^5$ (注3)
最高动作压力差	MPa	0.3
阀座泄漏	$\text{Pa} \cdot \text{m}^3/\text{s}(\text{He})$	1.0×10^{-9} 以下
外部泄漏	$\text{Pa} \cdot \text{m}^3/\text{s}(\text{He})$	1.0×10^{-9} 以下
耐压力	MPa	0.5
背压(注2)	MPa	0.2
流体温度	°C	5~55
环境温度	°C	0~55
通径	mm	1.6
Cv值		0.09
频率	次/min	60以下
配管口径		NPT1/8
安装方式		线圈垂直向上安装
重量	kg	0.15

电气规格

额定电压		DC24V
电压波动范围		额定电压±10%
功耗	W	4.0
绝缘等级		等级130(B)
温度上升	K	70

注1：根据不同的干燥度，耐久次数可能会显著缩短。

注2：作为B口大气，可从A口加压的压力。

注3：使用压力范围内的真空度不能保证真空到达时间及没有真空度变化。

注4：密封件材质使用了FKM，因此请在考虑到气体排放的前提下使用。

注5：气体接触部的O形圈使用高真空润滑脂。

型号表示方法

HVB 112 - 6N - 5 - DC24V

机种型号

通径 ϕ 1.6

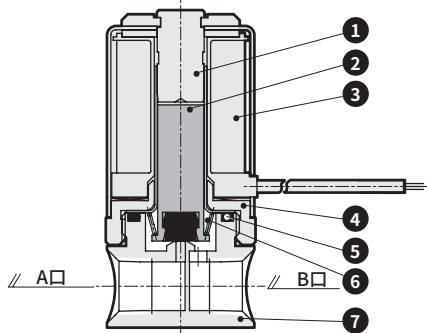
Ⓐ 配管口径

Ⓑ 电压

符号	内容
Ⓐ 配管口径	
6N	NPT1/8
Ⓑ 电压	
DC24V	DC24V

HVB112 Series

内部结构及部件一览表

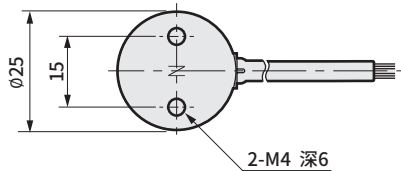
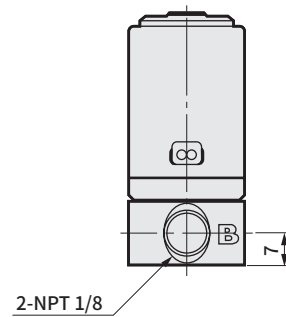
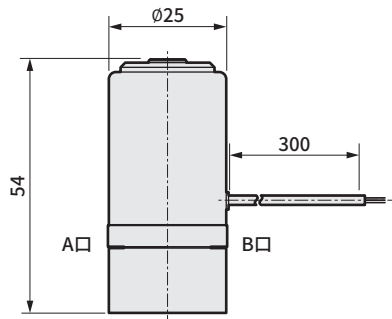


编号	部件名称	材质
1	静铁芯	SUS316 SUS405
2	动铁芯	SUS405 FKM
3	线圈	
4	静铁芯B	SUM22
5	O形圈	FKM
6	弹簧	SUS304
7	阀体	SUS303

外形尺寸图



● HVB112





高真空用电磁阀

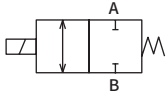
HVB^{3/4/5}12 Series

- 口径：Ø2、Ø3、Ø4.5、Ø6
- NC (通电时开) 型



JIS符号

- NC (通电时开) 型



通用规格

项目	HVB ^{3/4/5} 12	
使用流体	空气・真空・惰性气体(注1)	
耐压力	MPa	5.0
流体温度	°C	5~55
环境温度	°C	0~55(不得冻结)
绝缘等级	等级130(B)	
电压波动范围	额定电压±10%	
环境	非易爆、腐蚀性环境	
阀结构	直动式提升结构	
阀座泄漏	Pa・m ³ /sHe	1.0×10 ⁻⁹ 以下(注2)
外部泄漏	Pa・m ³ /sHe	1.0×10 ⁻⁹ 以下
安装方式	自由	
耐久性	200万次	

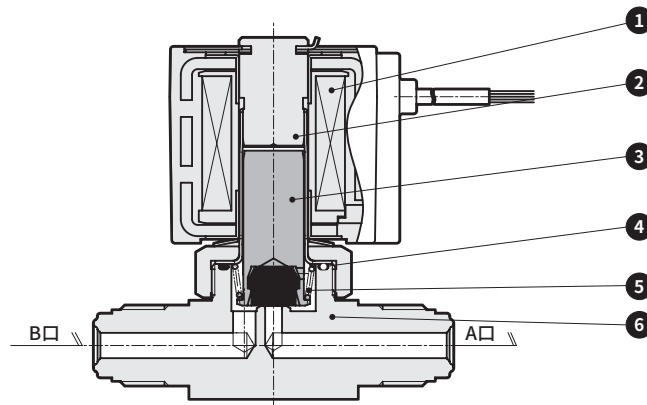
机种规格

项目	配管口径	口径 (mm)	Cv值 (注4)	使用压力 Pa (abs) (注8)	最高动作 压力差 (MPa) (注5)	背压 (MPa) (注6)	额定 电压	功耗 (W)	重量 (kg) (注7)
NC (通电时开) 型									
HVB312	1/4"双卡套接头 NPT 1/8、1/4、Rc 1/8、1/4	2	0.17	1.0×10 ⁻⁶ ~0.8×10 ⁶	0.8	0.5	DC24V	6	0.34
		3	0.33	1.0×10 ⁻⁶ ~0.3×10 ⁶	0.3	0.25			
HVB412	1/4"双卡套接头 NPT 1/4、Rc 1/4	3	0.33	1.0×10 ⁻⁶ ~1.0×10 ⁶	1.0	0.4		8	0.58
		4.5	0.6	1.0×10 ⁻⁶ ~0.3×10 ⁶	0.3	0.2			
HVB512	1/4"双卡套接头 NPT 1/4、Rc 1/4	6	1.05	1.0×10 ⁻⁶ ~0.2×10 ⁶	0.1	0.05		11.5	0.79
		3/8"双卡套接头 NPT 3/8、Rc 3/8	4.5	0.6	1.0×10 ⁻⁶ ~0.8×10 ⁶	0.8			
			6	1.05	1.0×10 ⁻⁶ ~0.3×10 ⁶	0.3	0.15		

- 注1：根据不同的干燥度，耐久次数可能会显著缩短。
 注2：是将A口作为真空侧时的值。
 注3：泄漏电流请勿超过以下数值使用。
 注4：记载的Cv值为NPT连接时的值。
 注5：最高动作压力差表示的是B口(高压侧)与A口(低压侧)的差。
 注6：作为B口大气，可从A口加压的压力。
 注7：记载的重量为直接引线、NPT连接时的值。
 注8：使用压力范围的真空度不保证没有真空到达时间和真空度的变化。
 注9：密封件材质使用了FKM，因此请在考虑到气体排放的前提下使用。
 注10：气体接触部的O形圈使用高真空润滑脂。

电压	DC24V
	机种型号
泄漏电流	HVB ^{3/4/5} 12(注3) 1mA以下

内部结构及部件一览表



编号	部件名称	材质	
1	线圈	(封装线圈)	
2	静铁芯	SUS405、SUS316L	不锈钢
3	动铁芯	SUS405、FKM	不锈钢、氟橡胶
4	O形圈	FKM	氟橡胶
5	弹簧	SUS304	不锈钢
6	阀体	SUS304	不锈钢

表1：接头种类与各通径组合表

机种 型号	配管口径			C 通径			
	B	接头种类	尺寸	2 ∅2	3 ∅3	5 ∅4.5	6 ∅6
HVB312	4S	双卡套接头	1/4"	●	●		
	6N	NPT	1/8"	●	●		
	8N	NPT	1/4"	●	●		
	6	Rc	1/8"	●	●		
	8	Rc	1/4"	●	●		
HVB412	4S	双卡套接头	1/4"		●	●	
	6S	双卡套接头	3/8"				●
	8N	NPT	1/4"		●	●	
	10N	NPT	3/8"				●
	8	Rc	1/4"		●	●	
	10	Rc	3/8"				●
HVB512	4S	双卡套接头	1/4"			●	
	6S	双卡套接头	3/8"				●
	8N	NPT	1/4"			●	
	10N	NPT	3/8"				●
	8	Rc	1/4"			●	
10	Rc	3/8"				●	

请从上述内容的●标记的组合中选择。

型号表示方法

HVB 312 - **4S** - **3** - **2C** **B** - DC24V - FLA64452

阀体为加工件

A 系列尺寸
(线圈宽度)

B 配管口径

C 口径

D 接线方式

E 其他选择项

F 电压

机种
型号

H
V
B
3
1
2

符号	内容	
A 系列尺寸		
3	28mm	●
B 配管口径(注2)		
4S	1/4"双卡套接头	●
6N	NPT 1/8	●
8N	NPT 1/4	●
6	Rc 1/8	●
8	Rc 1/4	●
C 口径(注2)		
2	∅2	●
3	∅3	●
D 接线方式		
2C	导线型	●
2GQ	DIN端子箱(Pg11)(中国品)	●
2HQS	DIN端子箱带指示灯、浪涌吸收器(Pg11)(中国品)	●
E 其他选择项		
无符号	无	●
B	带安装板	●
F 电压		
DC24V	DC24V	●

注1：日本品线圈+中国品端子箱 对应RoHS2.0。

注2：配管口径和口径请参阅第5页的表1。

〈型号表示例〉

HVB312-4S-3-2CB-DC24V-FLA64452

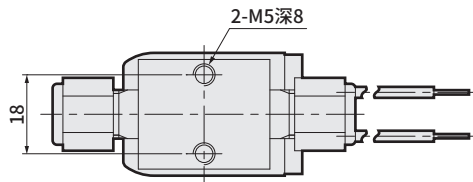
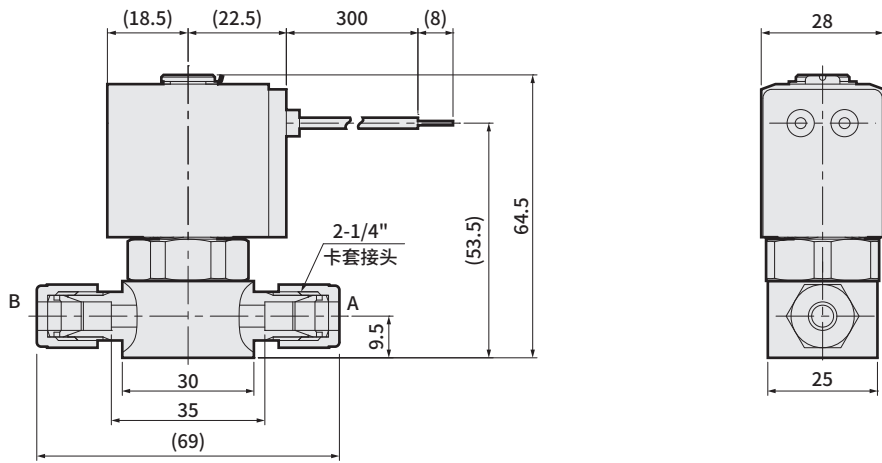
机种名称：HVB312

- A** 系列尺寸 : 28 mm
- B** 配管口径 : 1/4"双卡套接头
- C** 口径 : ∅3
- D** 接线方式 : 导线型
- E** 其他选择项 : 带安装板
- F** 电压 : DC24V

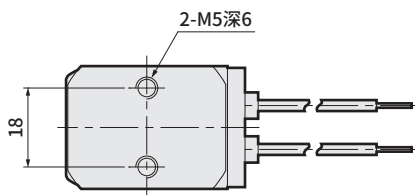
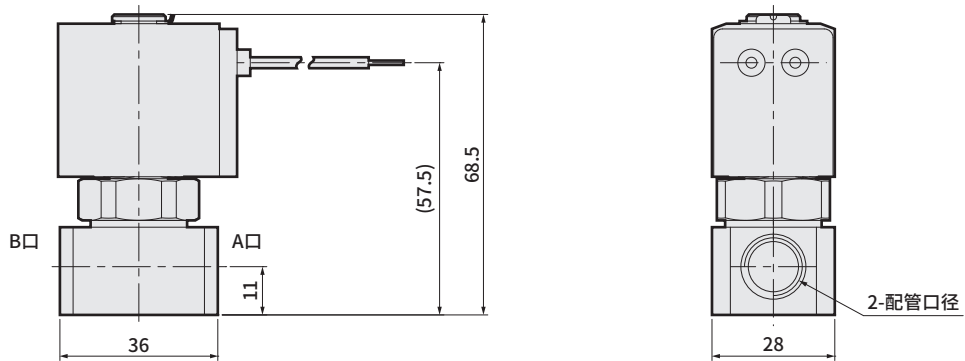
HVB312 Series

外形尺寸图

- 导线型·双卡套接头型
HVB312-4S-※-2C



- 导线型·NPT螺纹型 Rc螺纹型
HVB312-6N
8N
6
8-※-2C



型号	配管口径
HVB312-6N	NPT 1/8
HVB312-8N	NPT 1/4
HVB312-6	Rc 1/8
HVB312-8	Rc 1/4

型号表示方法

HVB 412 - **6S** - **6** - **2C** **B** - DC24V - FLA64453

阀体为加工件

A 系列尺寸
(线圈宽度)

B 配管口径

C 通径

D 接线方式

E 其他选择项

F 电压

机种
型号

H
V
B
4
1
2

符号	内容	
A 系列尺寸		
4	34mm	●
B 配管口径(注2)		
4S	1/4"双卡套接头	●
6S	3/8"双卡套接头	●
8N	NPT 1/4	●
10N	NPT 3/8	●
8	Rc 1/4	●
10	Rc 3/8	●
C 通径(注2)		
3	∅3	●
5	∅4.5	●
6	∅6	●
D 接线方式		
2C	导线型	●
2GQ	DIN端子箱(Pg11)(中国品)	●
2HQS	DIN端子箱带指示灯、浪涌吸收器(Pg11)(中国品)	●
E 其他选择项		
无符号	无	●
B	带安装板	●
F 电压		
DC24V	DC24V	●

注1：日本品线圈+中国品端子箱 对应RoHS2.0。

注2：配管口径和通径请参阅第5页的表1。

〈型号表示例〉

HVB412-6S-6-2CB-DC24V-FLA64453

机种名称：HVB412

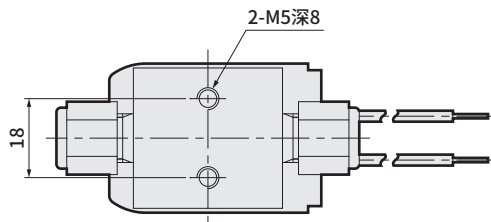
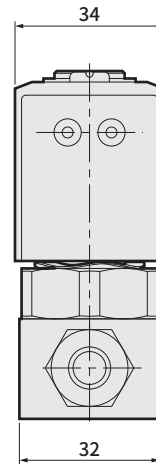
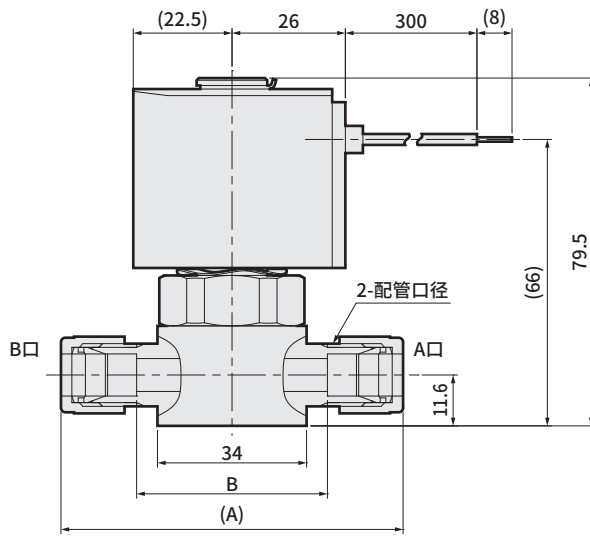
- A** 系列尺寸 : 34 mm
- B** 配管口径 : 3/8"双卡套接头
- C** 通径 : ∅6
- D** 接线方式 : 导线型
- E** 其他选择项 : 带安装板
- F** 电压 : DC24V

HVB412 Series

外形尺寸图



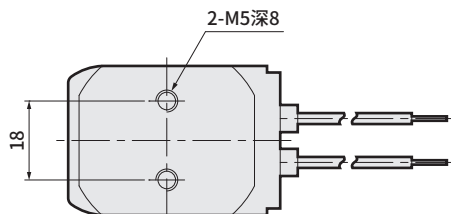
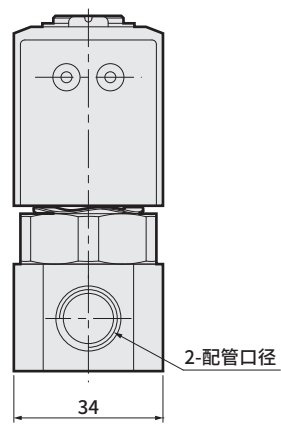
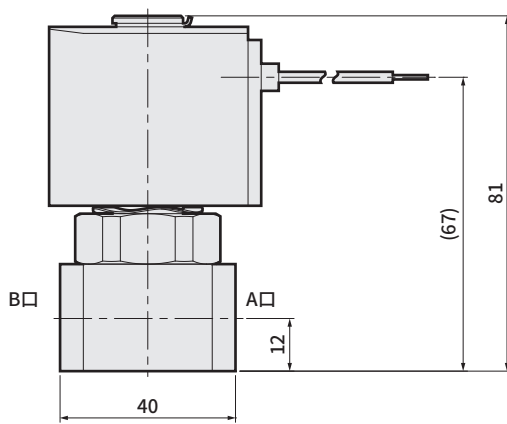
- 导线型·双卡套接头型
HVB412-4S-※-[2C]
6S



型号	配管口径	A	B
HVB412-4S	双卡套接头 1/4"	69	35
HVB412-6S	双卡套接头 3/8"	78	43.5

- 导线型·NPT螺纹型 Rc螺纹型

HVB412-8N
10N
8
10



型号	配管口径
HVB412-8N	NPT 1/4
HVB412-10N	NPT 3/8
HVB412-8	Rc 1/4
HVB412-10	Rc 3/8

型号表示方法

HVB 512 - **6S** - **6** - **2C** **B** - DC24VA **W** - FLA64276

阀体为加工件

机种
型号

H
V
B
5
1
2

A 系列尺寸
(线圈宽度)

B 配管口径

C 口径

D 接线方式

E 其他选择项

F 电压

G 线圈选择项

符号	内容	
A 系列尺寸		
5	40mm	●
B 配管口径(注2)		
4S	1/4"双卡套接头	●
6S	3/8"双卡套接头	●
8N	NPT 1/4	●
10N	NPT 3/8	●
8	Rc 1/4	●
10	Rc 3/8	●
C 口径(注2)		
5	∅4.5	●
6	∅6	●
D 接线方式		
2C	导线型	●
2G	DIN端子箱 (Pg11) (日本品)	●
2GQ	DIN端子箱 (Pg11) (中国品)	●
2HS	DIN端子箱带指示灯、浪涌吸收器 (Pg11) (日本品)	●
2HQS	DIN端子箱带指示灯、浪涌吸收器 (Pg11) (中国品)	●
E 其他选择项		
无符号	无	●
B	带安装板	●
F 电压		
DC24V	DC24V	●
G 线圈选择项		
无符号	线圈 (日本品)	●
W	线圈 (中国品)	●

〈型号表示例〉

HVB512-6S-6-2CB-DC24VW-FLA64276

机种名称：HVB512

- A** 系列尺寸 : 40 mm
- B** 配管口径 : 3/8"双卡套接头
- C** 口径 : ∅6
- D** 接线方式 : 导线型
- E** 其他选择项 : 带安装板
- F** 电压 : DC24V
- G** 线圈选择项 : 线圈(中国品)

注1：日本品线圈+日本品端子箱 对应RoHS2.0、CE。
日本品线圈+中国品端子箱 对应RoHS2.0。
中国品线圈+中国品端子箱 对应RoHS2.0。

注2：配管口径和口径请参阅第5页的表1。

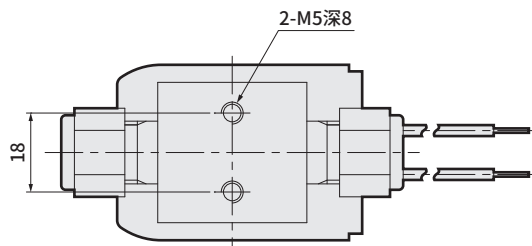
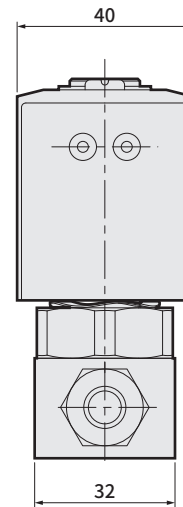
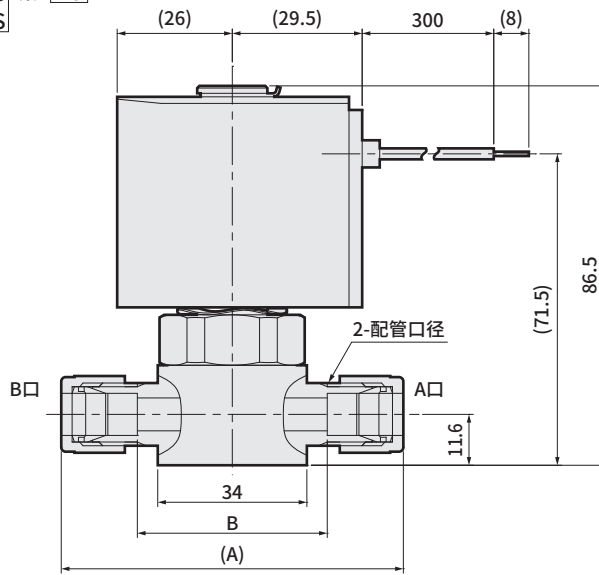
HVB512 Series

外形尺寸图

- 导线型·双卡套接头型
HVB512-

4S
※
2C

6S

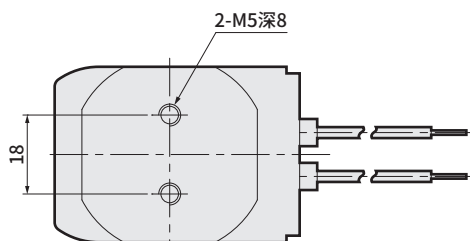
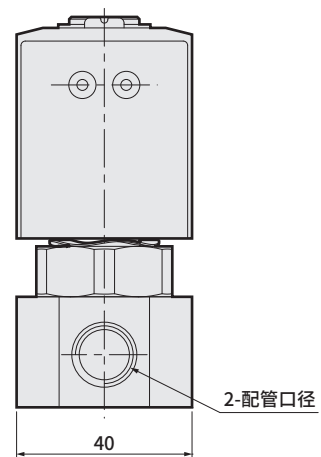
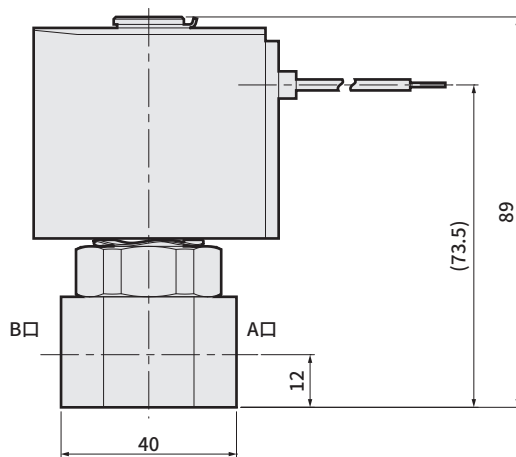


型号	配管口径	A	B
HVB512-4S	双卡套接头 1/4"	69	35
HVB512-6S	双卡套接头 3/8"	78	43.5

- 导线型·NPT螺纹型 Rc螺纹型
HVB512-

8N
10N
8
10

※-2C

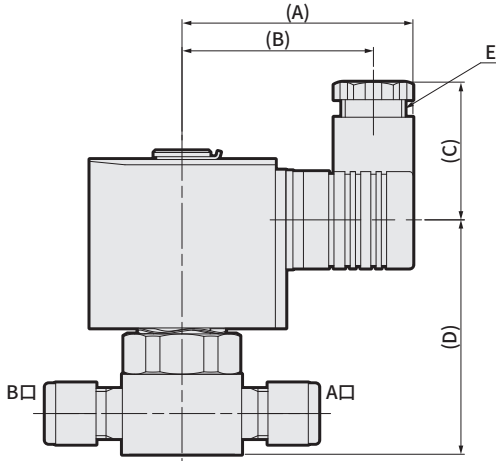


型号	配管口径
HVB512-8N	NPT 1/4
HVB512-10N	NPT 3/8
HVB512-8	Rc 1/4
HVB512-10	Rc 3/8

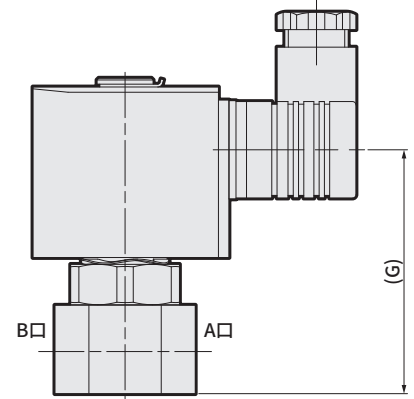
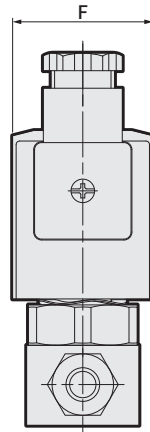
带选择项外形尺寸图

● 带DIN端子箱(带指示灯、浪涌吸收器)

HVB³₄⁵12-※-※-
 2G
 2HS
 2GQ
 2HQS



双卡套接头:4S、6S



NPT螺纹:6N、8N、10N

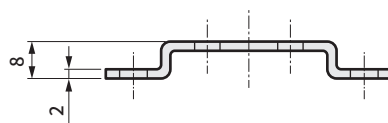
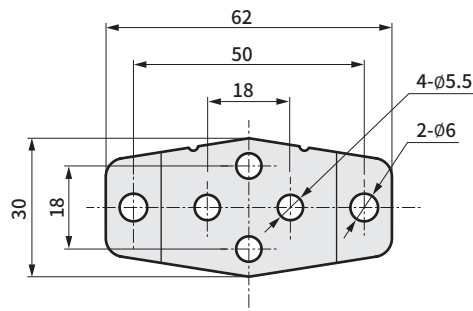
Rc 螺纹:6、8、10

型号		A	B	C	D	E	F	G
HVB312	2GQ	58.8	47.9	36.4	47.5	Pg11	28	51
	2HQS	59.1	46.5	35.5	47.5	Pg11	28	51
HVB412	2GQ	62.3	51.4	36.4	59.5	Pg11	34	61
	2HQS	62.6	50	35.5	59.5	Pg11	34	61
HVB512	2G	65.5	54	42	67	Pg11	40	69.5
	2HS	65.5	54	42	67	Pg11	40	69.5
	2GQ	65.8	54.9	36.4	67	Pg11	40	69.5
	2HQS	66.1	53.5	35.5	67	Pg11	40	69.5

● 安装板

HVB³₄⁵12-※-※-※[B]

材质: 钢
 镀镍处理





高真空用电磁阀

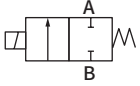
HVB712 Series

- NC(通电时开)型
- 配管口径：法兰ø52



JIS符号

● NC(通电时开)型



规格

机种型号		HVB712-15F	
项目		-12H	-15H
使用流体		真空及惰性气体(注1)	
使用压力	Pa(abs)	$1.3 \times 10^{-6} \sim 3.0 \times 10^{-5}$	$1.3 \times 10^{-6} \sim 1.0 \times 10^{-5}$
最高动作压力差	MPa	0.3	0.1
通径	mm	12	15
Cv值	直型	3.2	4.3
	L形	3.6	4.7
背压(注2)	MPa	0.1	
阀座泄漏	$\text{Pa} \cdot \text{m}^3/\text{s}(\text{He})$	1.0×10^{-9} 以下	
外部泄漏	$\text{Pa} \cdot \text{m}^3/\text{s}(\text{He})$	1.0×10^{-9} 以下	
耐压力	MPa	0.5	
流体温度	°C	5~55	
环境温度	°C	0~55	
频率	次/min	10以下	
安装方式		自由	
配管口径		ø52法兰	
重量	kg	2.6	
电气规格			
额定电压		DC24V	
电压波动范围		额定电压±10%	
功耗	W	40	
绝缘等级		等级180(H)	
温度上升	K	125	

- 注1：根据不同的干燥度，耐久次数可能会显著缩短。
 注2：作为B口大气，可从A口加压的压力。
 注3：气体接触部的O形圈使用高真空润滑脂。
 注4：使用压力范围内的真空度不能保证真空到达时间及没有真空度变化。
 注5：密封件材质使用了FKM，因此请在考虑到气体排放的前提下使用。

型号表示方法

HVB 712 - 15F - **12** H - DC24V **W** - FLA64277



<型号表示例>

HVB712-15F-12H-DC24VW-FLA64277

机种名称：HVB712

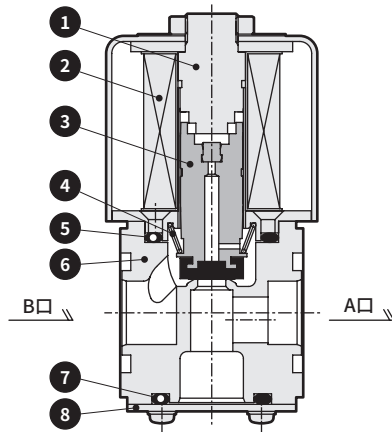
- A 系列尺寸：70mm
- B 配管口径：法兰ø52
- C 通径：ø12
- D 绝缘等级：等级180(H)
- E 电压：DC24V
- F 线圈选择项：线圈(中国品)

机种
型号
H
V
B
7
1
2

符号	内容	
A 系列尺寸		
7	70mm	●
B 配管口径		
15F	法兰ø52	●
C 通径		
12	ø12	●
15	ø15	●
D 绝缘等级		
H	等级180(H)	●
E 电压		
DC24V	DC24V	●
F 线圈选择项		
无符号	线圈(日本品)	●
W	线圈(中国品)	●

注：日本品线圈对应RoHS2.0。
中国品线圈对应RoHS2.0。

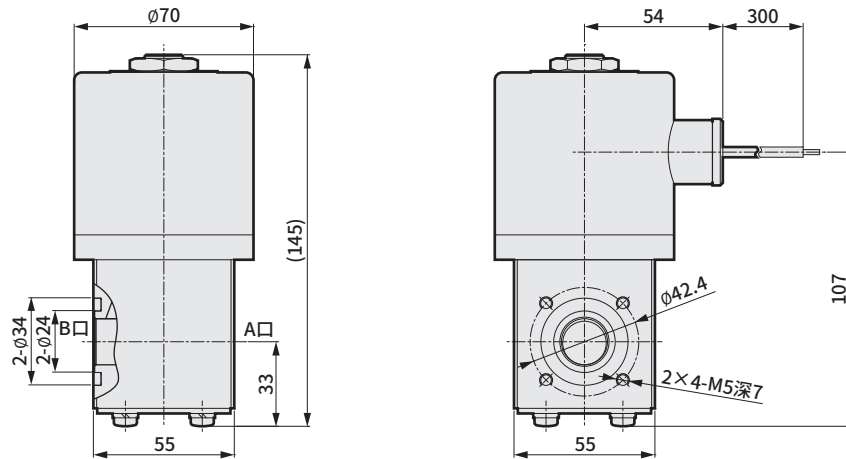
内部结构及部件一览表



编号	部件名称	材质
1	静铁芯	SUS405、SUS316、SUS403
2	线圈	
3	动铁芯	SUS405、FKM、PFA、PET
4	弹簧	SUS304
5	O形圈	FKM
6	阀体	SUS304
7	O形圈	FKM
8	底盖	SUS304

外形尺寸图

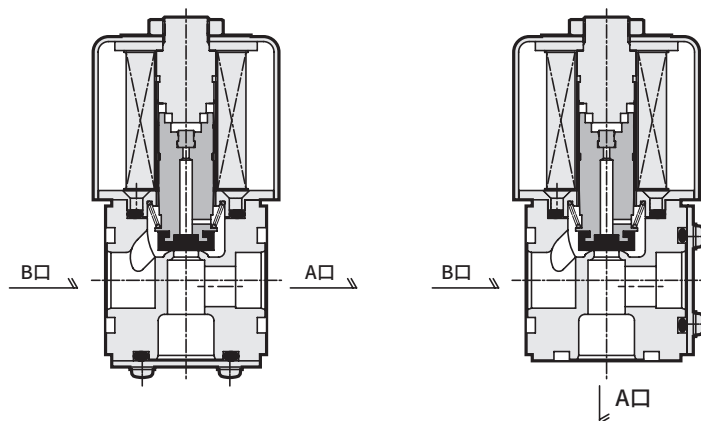
● HVB712



配管图

● 直型配管

● L形配管





用于确保安全性的

高真空用电磁阀(HVB)：警告·注意事项

使用前请务必阅读。

设计·选型时

⚠ 注意

1 关于使用流体

- 高真空用元件是专为气体(惰性气体、空气、真空)控制而设计的,若用于其他流体(活性气体、液体、固体等),产品可能无法维持正常动作、或者性能显著降低,请注意。

安装·装配·调整时

⚠ 警告

1 安装

- 错误的安装或配管不仅会使本产品发生故障,还可能导致客户的系统故障、甚至使用者死亡或重伤。因此,作为客户的责任,必须由充分理解系统、且仔细阅读过使用说明书的人进行作业。

安装后,应进行适当的功能检查,以确认是否正确安装。

⚠ 注意

1 关于配管连接时的方向性(部分机种)

- 真空阀在设计上基本上所有气口均可连接真空泵,但部分机种(下表)仅限定一侧气口可以连接真空泵。

《表1》真空泵接口限定机种

机种	真空泵接口
HVB712-15F-15B	A口

上表中的机种若在指定以外的气口连接真空泵,可能会导致密封件不良及动作不良等故障,请予注意。

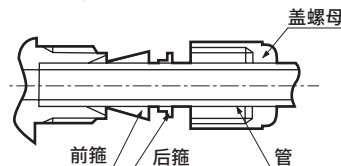
2 关于接头的固定

- 请在确认密封件部无异物、损伤、毛刺等后,按照以下要领固定接头。

① 接头固定方法

● 双卡套接头

确认前箍、后箍、盖螺母安装正确,然后插入管直至碰到阀体深处,用手拧紧盖螺母直到拧不动为止,在此状态下用工具进一步拧 $1\frac{1}{4}$ 圈即告完成。



② 接头固定完成后,请务必实施泄漏检查,确认有无泄漏。

3 注意电磁阀线圈部通电时的高温

- 电磁阀(HVB)的线圈部通电后会发热。其中,特别是H型线圈的机种(HVB的部分机种),在通电时可能会产生高温。直接接触可能导致烫伤,请小心操作。

4 电磁阀配线时的注意事项

- ① 作为大致标准,请使用公称截面积 0.5mm^2 以上的电线进行配线。此外,请勿对导线施加过大的力。
- ② 请在容许电压范围内使用。在容许电压范围外使用会导致动作异常或线圈破损。
- ③ 为保护电气设备,请在控制回路侧使用保险丝等断路器。
- ④ 采用不产生触点震颤的切换回路可延长电磁阀的耐久性。
- ⑤ 电气回路系统要避免螺线管的冲击时,请采取将浪涌吸收器等与螺线管并排装入等对策。

使用时

⚠ 注意

1 电磁阀电气配线部(裸露充电部)触电注意事项

- 触摸电磁阀(HVB)电气配线连接部(裸露充电部)可能会导致触电。
- 分解检查时请务必先切断电源。此外,请勿用湿手触摸充电部。

本样本中的产品及其相关技术和软件,受日本《外汇及对外贸易法》的补充性出口条例管控。

The goods and/or their replicas, the technology and/or software found in this catalog are subject to complementary export regulations by Foreign Exchange and Foreign Trade Law of Japan.

喜开理(上海)机器有限公司 营业本部 上海市徐汇区虹梅路1905号远中科研大楼6楼601 200233

电话 (021) 61911888 传真 (021) 60905357

<Website>

<https://www.ckd.sh.cn/>

●出于改良的目的,本样本上记载的产品规格及外观可能会进行变更,恕不另行通知,敬请谅解。

©CKD Corporation 2025 All copy rights reserved.

©喜开理(上海)机器有限公司 2025版权所有



CKD上海微信公众号



CKD上海视频号